

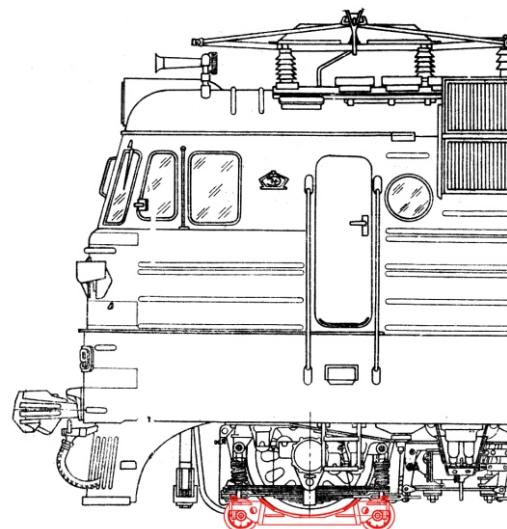
Тележка для вывода локомотивов

ТЛ25



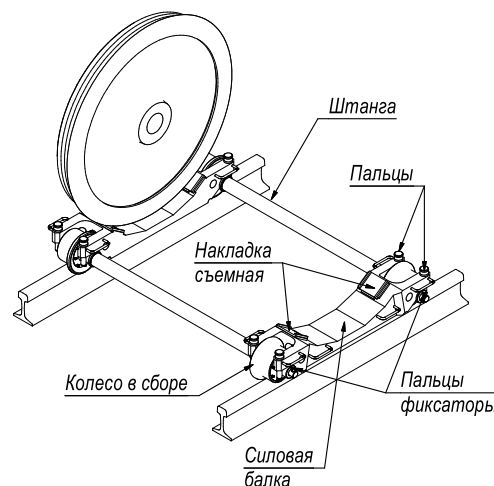
8-800-100-78-18

Звонок по России бесплатный



Используется для вывода локомотивов до ближайшего места ремонта в случае заклинивания или излома оси локомотива.

Для удобства переноски конструкция тележки является разборной. Самый тяжелый элемент (силовая балка) имеет 4 ручки для переноски.



Модель	Грузоподъемность, тс	Скорость, тах, км/ч	Диаметр колеса локомотива, мм	Габариты (ВхЛхН), мм	Масса, кг
ТЛ25	25	15	1250	1940x1310x280	464

Вес элементов конструкции:

Колесо в сборе – 33 кг – 4 шт.
Силовая балка – 100 кг – 2 шт.
Штанга – 60 кг – 2 шт.
Накладка съемная – 1,3 кг – 4 шт.
Пальцы – 1,2 кг – 8 шт.
Палец фиксатора – 0,15 кг – 4 шт.
Итого: 464 кг



АКЦИОНЕРНОЕ ОБЩЕСТВО

Россия, 664040, г. Иркутск
ул. Розы Люксембург, 184, а/я 129
тел.: (3952) 211-140, факс: (3952) 555-159
e-mail: zakaz@enerpred.com
www.enerpred.com

